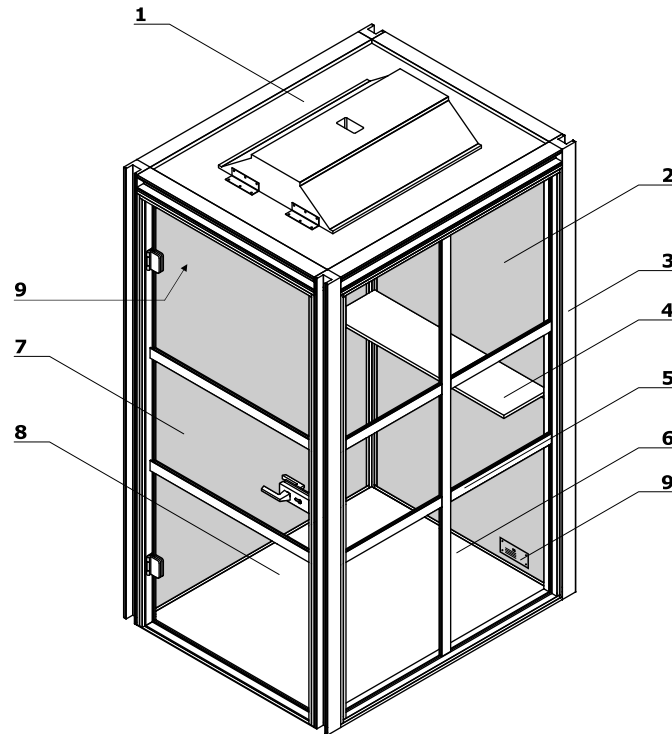


Descrizione tecnica

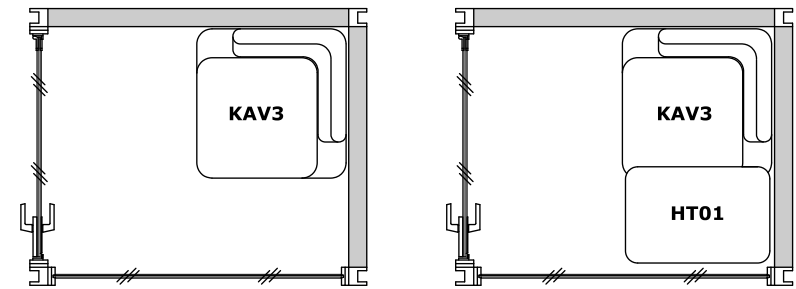
- 1 Soffitto** - imbottito, dotato di illuminazione e ventilatore di estrazione
- 2 Parete imbottita** - completa, spessore 75 mm, imbottita dal lato interno e esterno; riempimento acustico con proprietà fonoisolanti
- 3 Colonne** - dimensioni 75x75 mm, verniciate a polvere
- 4 Mensola** - MDF 12mm, colore: nero, fissata solo a pareti imbottite con larghezza 1000 mm
- 5 Striscia di alluminio** - spessore 5 mm
- 6 Parete di vetro** - vetro temperato, spessore 6 mm
- 7 Porta di vetro** - vetro temperato, spessore 8 mm, dotata di cerniere, maniglia con serratura a chiave e sistema di guarnizioni che estende proprietà acustiche di cabina
- 8 Pavimento** - pannello melaminico + moquette acustica (spessore 21 mm), colore: grafite - opzionale con sovrapprezzo
- 9 Ventilatori:**
 - di mandata (vicino al pavimento) - con possibilità di accensione/spengimento ed intensità di mandata regolabile; la posizione esatta è indicata nei disegni con le dimensioni
 - di estrazione - integrato con lampada da soffitto



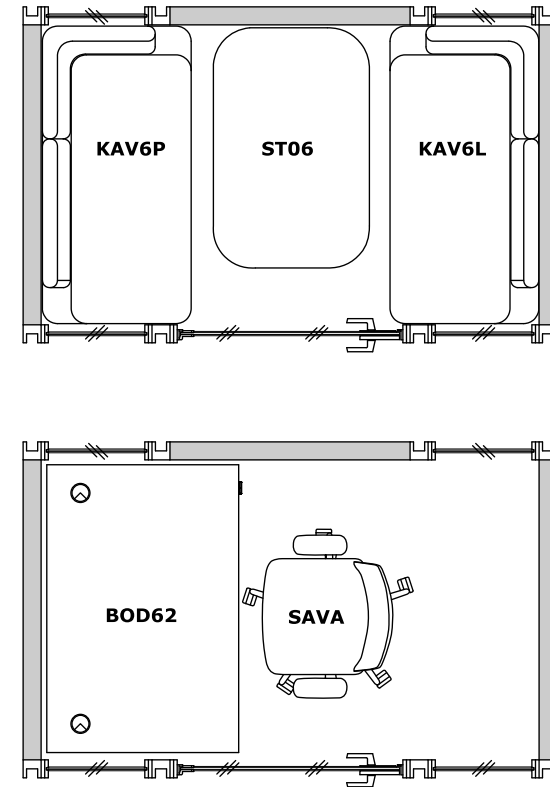
Attenzione! Cabina standard è senza pavimento

Configurazioni esemplari

HK01

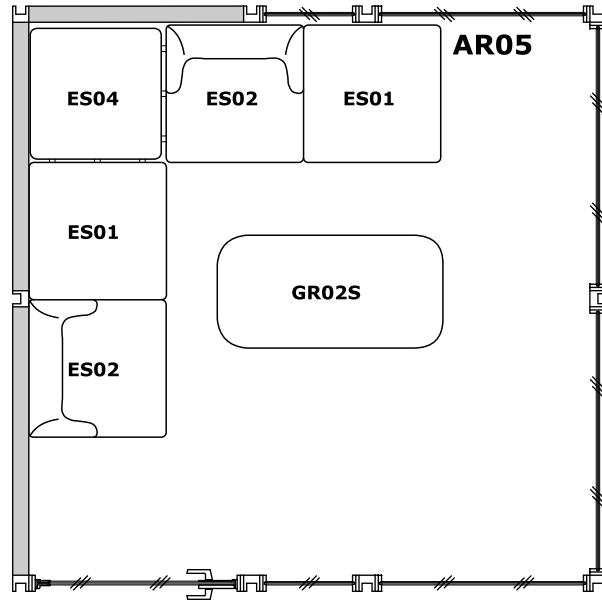
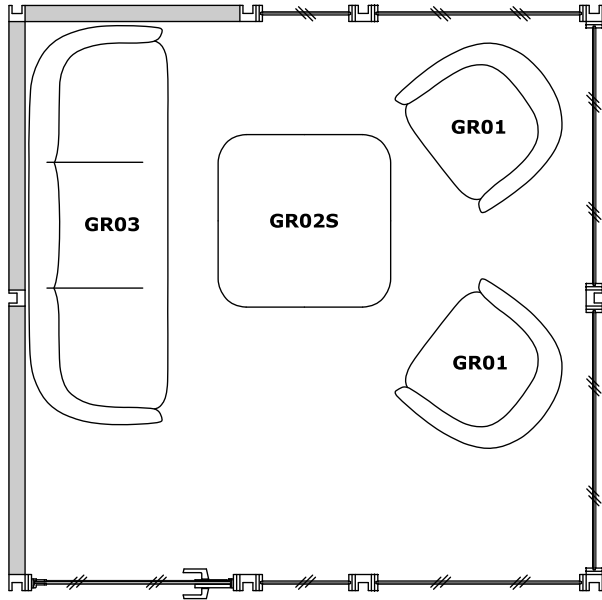
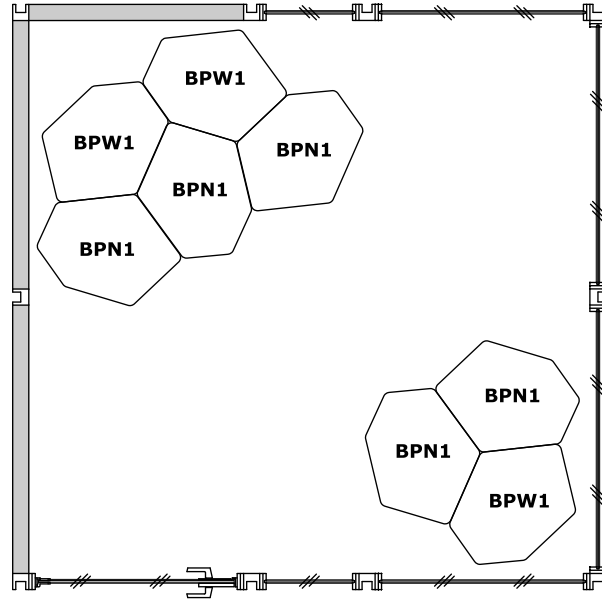
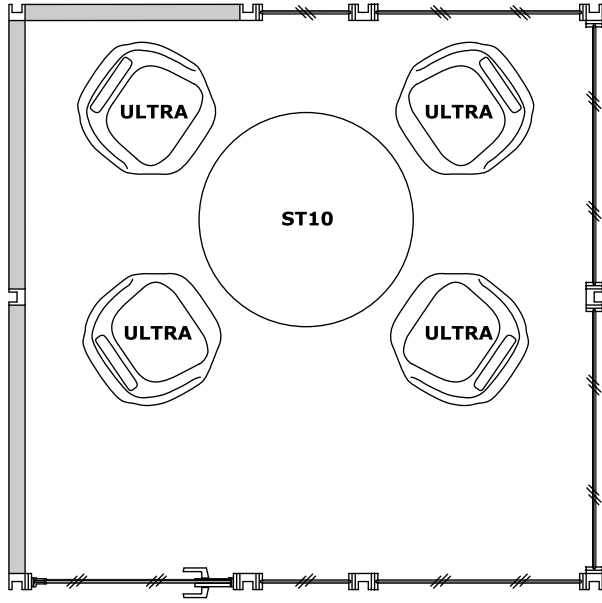


HK021



Configurazioni esemplari

HK03





AR05


Dimensioni (mm)

Posizione di mediabox


1 Mediabox - 2x230V + 1xUSB + 1xUSB typu C**A** - su parete sinistra, vicino a pavimento**B** - su parete destra, vicino a pavimento**B** - su parete più corta, sopra 740 mm**Leggenda:**


 ventilatore di mandata (vicino al pavimento) con possibilità di accensione/spengimento e intensità regolabile - Attenzione: si consiglia di non ostruire i ventilatori per non ridurre la capacità di mandata

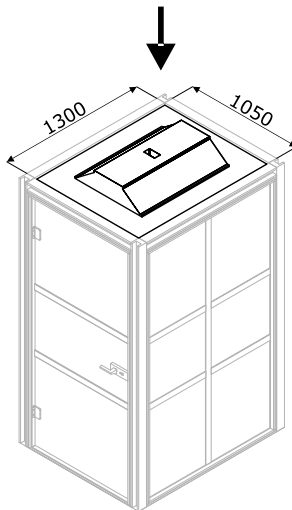
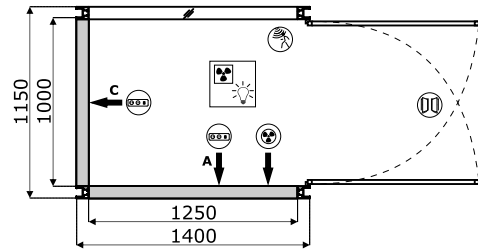
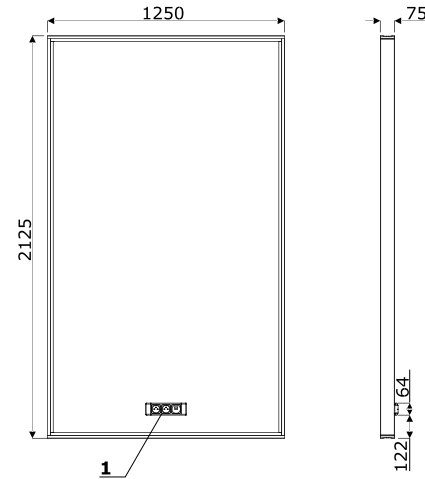
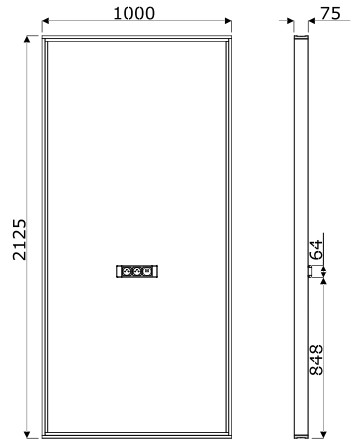
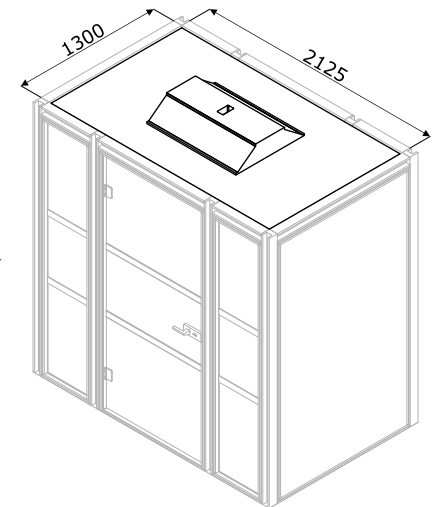
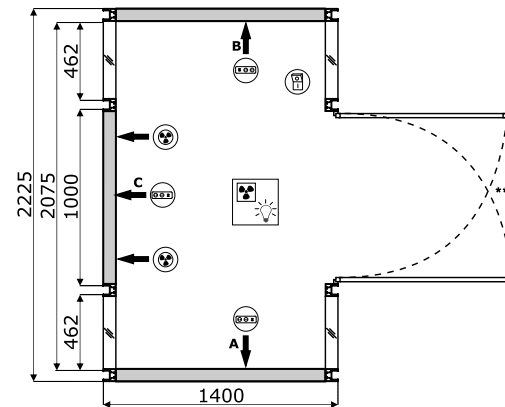
 sensore di movimento (accende ventilatore di estrazione e illuminazione)

 interruttore luce senza fili - posizionato ovunque

 opzione: porta sinistra/destra

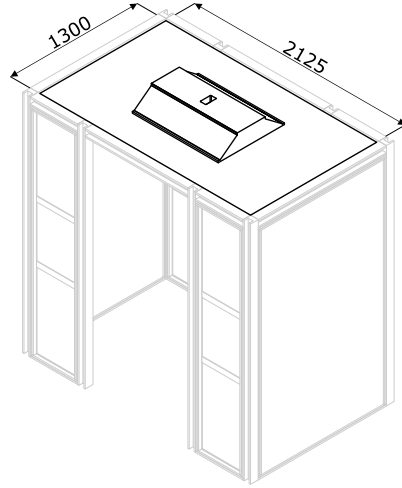
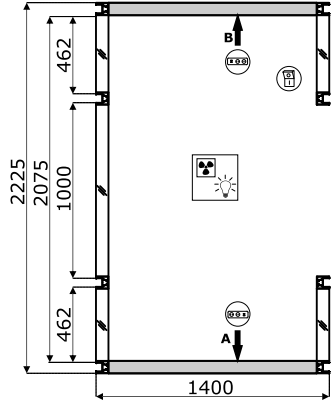
 porte scorrevoli

 ventilatore di estrazione integrato con lampada da soffitto

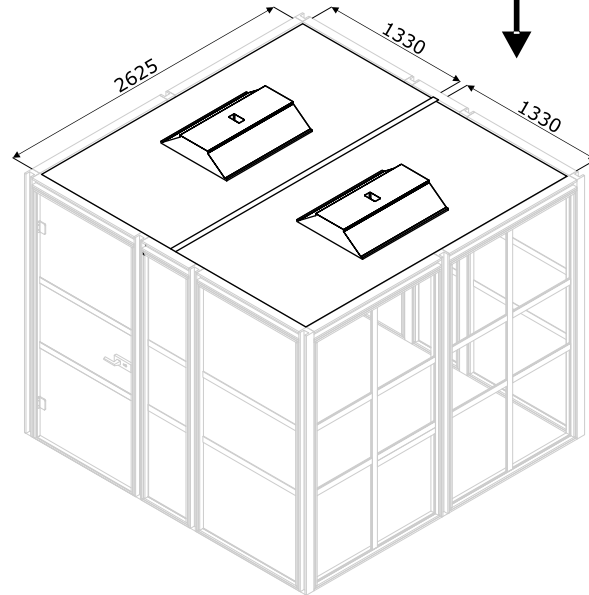
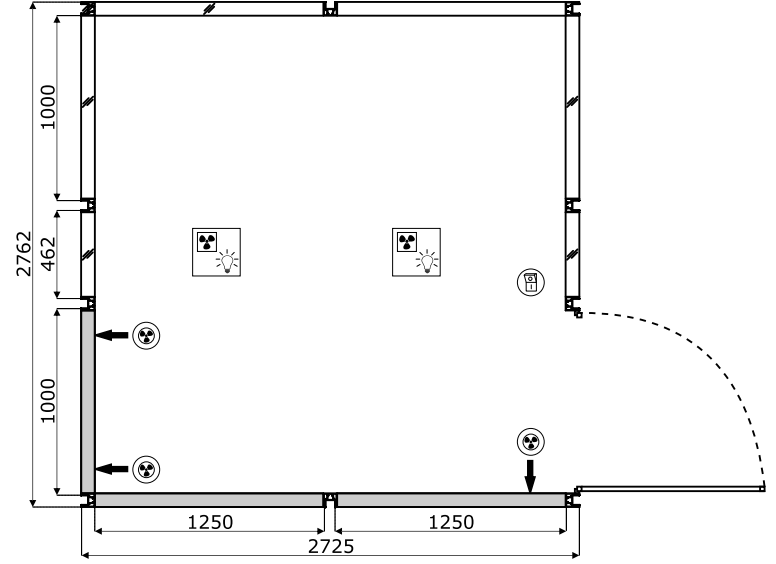
HK01**A, B****C****HK021**

Dimensioni (mm)

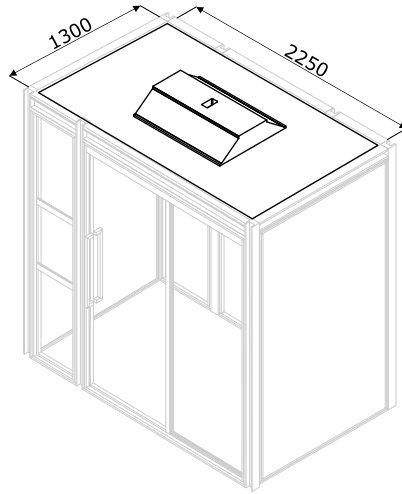
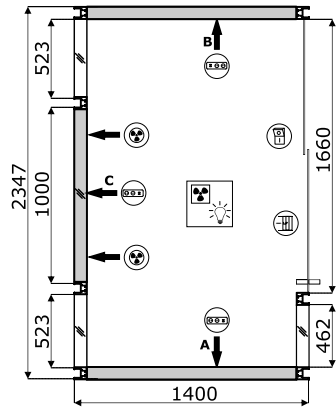
HK04







HK03

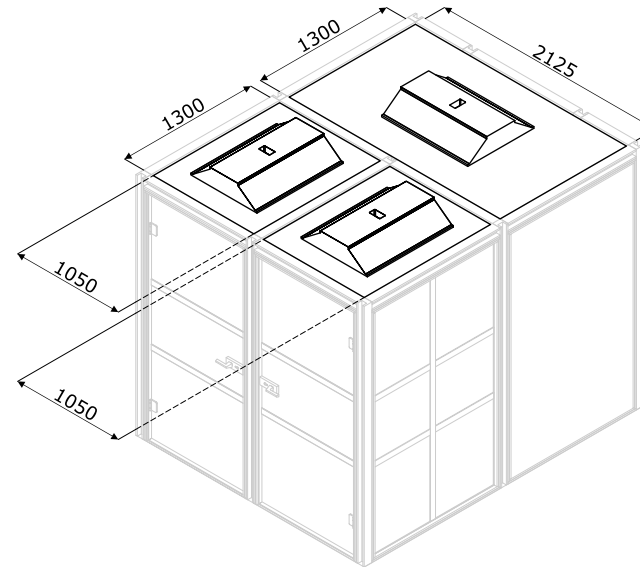
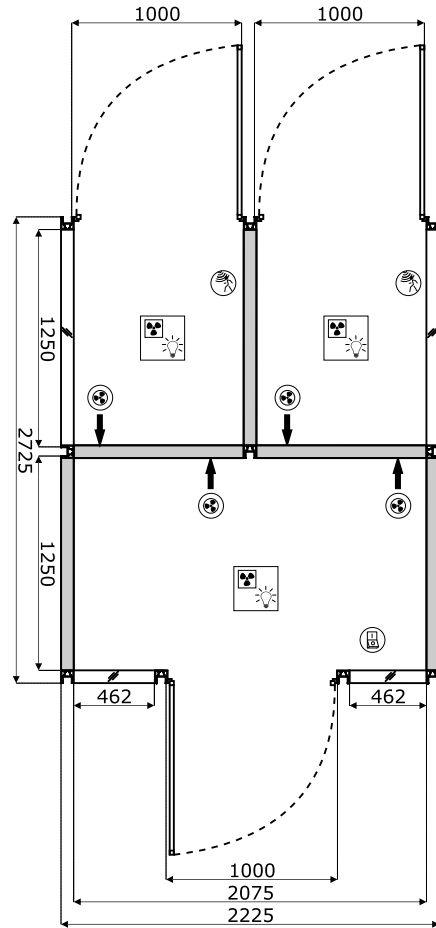


HK08






Dimensioni (mm)**Leggenda:**

-  ventilatore di mandata (vicino al pavimento) con possibilità di accensione/spengimento e intensità regolabile - Attenzione: si consiglia di non ostruire i ventilatori per non ridurre la capacità di mandata
-  sensore di movimento (accende ventilatore di estrazione e illuminazione)
-  interruttore luce senza fili - posizionato ovunque
-  ventilatore di estrazione integrato con lampada da soffitto

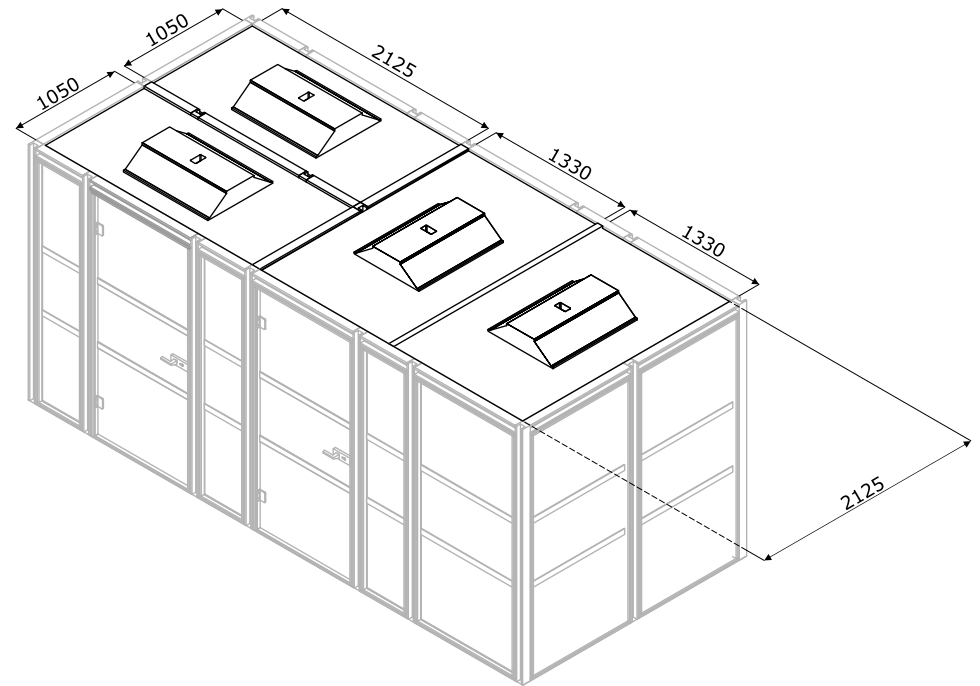
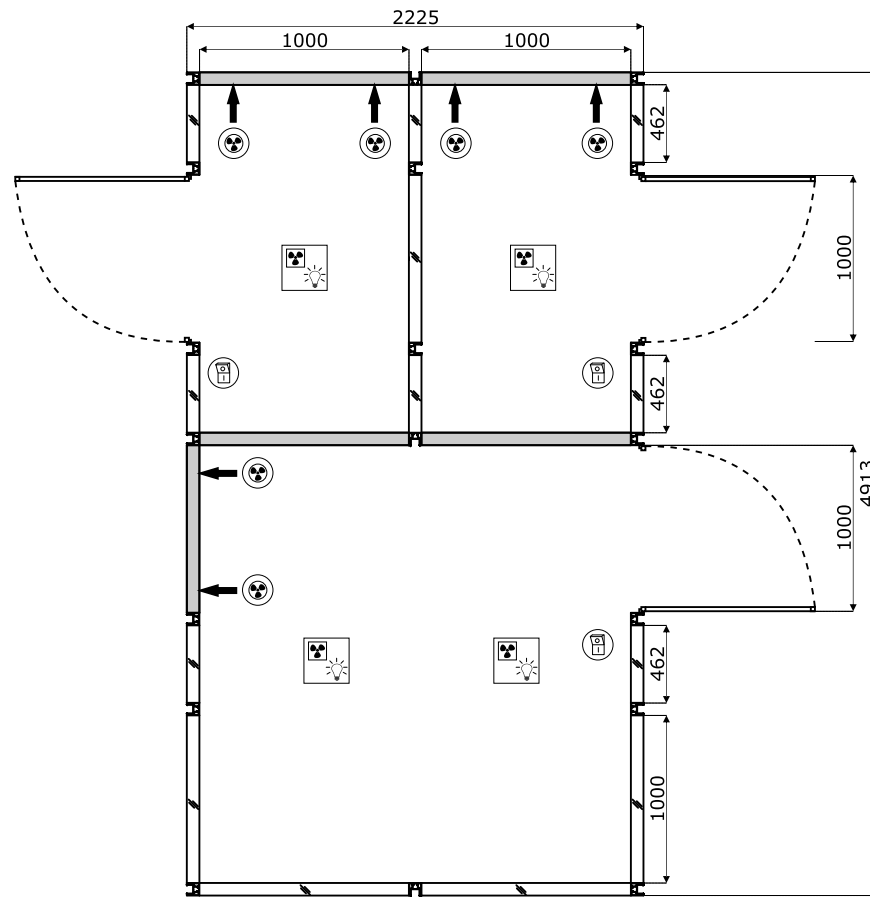
HK05

Dimensioni (mm)




Leggenda:

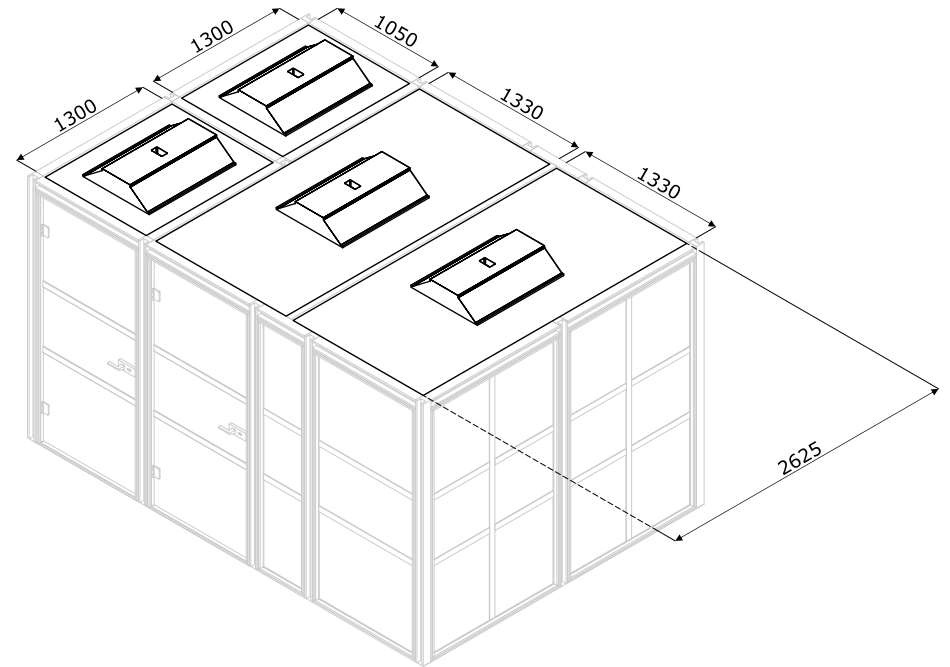
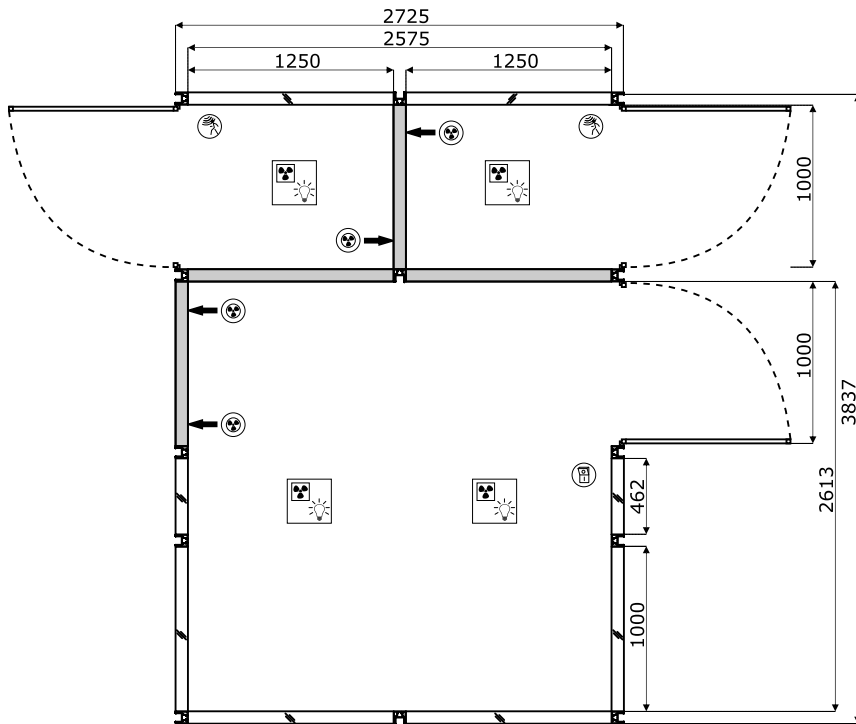
-  ventilatore di mandata (vicino al pavimento) con possibilità di accensione/spengimento e intensità regolabile - Attenzione: si consiglia di non ostruire i ventilatori per non ridurre la capacità di mandata
-  interruttore luce senza fili - posizionato ovunque
-  ventilatore di estrazione integrato con lampada da soffitto

HK06



Dimensioni (mm)**Leggenda:**

-  ventilatore di mandata (vicino al pavimento) con possibilità di accensione/spengimento e intensità regolabile - Attenzione: si consiglia di non ostruire i ventilatori per non ridurre la capacità di mandata
-  sensore di movimento (accende ventilatore di estrazione e illuminazione)
-  interruttore luce senza fili - posizionato ovunque ventilatore di estrazione integrato con lampada da soffitto

HK07

Tavoletto

- 1 Piano** - pannello melaminico 18 mm,
bordo ABS 2 mm
- 2 Colonna** - metallo verniciato a polvere,
Ø 30mm
- 3 Base** - metallo verniciato a polvere,
spessore 5 mm

